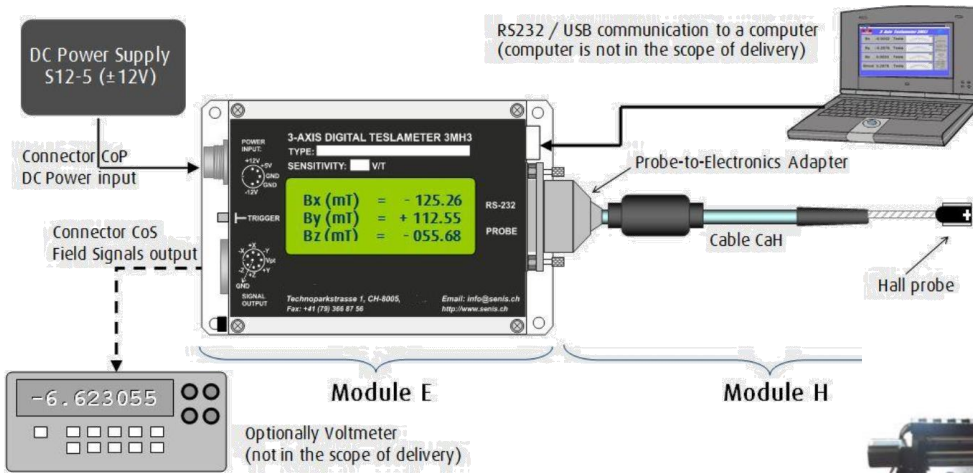


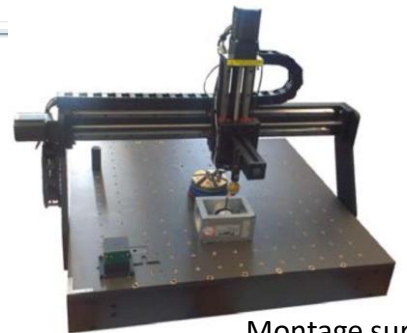


Moyen de Mesure du champ magnétique 1 à 3 axes

Systeme de mesure avec capteur 1 à 3 axes



Très large gamme et option
→ Nous consulter

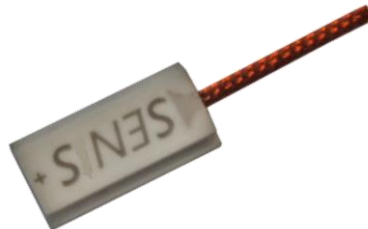


Montage sur scanner mécanique

Large gamme de sondes 3 axes



Capteur extra fin
→ Epaisseur 0,25mm



Capteur travaillant jusqu'à 150°C



Capteur miniature
10x10x1,4mm

