



Module FILTRATION UNIT – tout type de pénétrant

Double système de Filtration



*Granule
charbon actif*

Microfibres

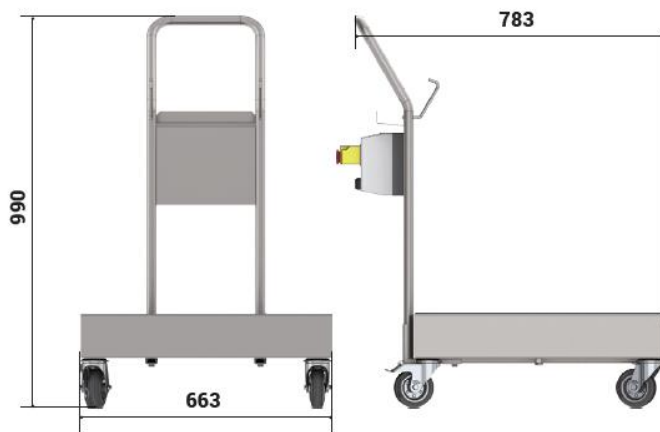
Débit jusqu'à 8m³

- ❖ Station de filtration des eaux de lavage de pénétrant fluorescent ou coloré
- ❖ Débit jusqu'à 8m³
- ❖ Elimine jusqu'à 98% des contaminants présents dans les eaux de lavage
- ❖ Module facilement intégrable sur des installations de contrôle en ligne, peut permettre un fonctionnement du poste de lavage de l'excès de pénétrant en cycle fermé
- ❖ Structure robuste anti corrosive en PPH
- ❖ Double Système de filtration par granules de charbon actif et fibres polymère
- ❖ Filtres facilement changeable par ouverture sur la partie supérieure des tours
- ❖ Système mobile facilement transportable sur roulettes
- ❖ Pompe pour circulation du fluide dans la station
- ❖ Alimentation monophasé 230V/50 Hz

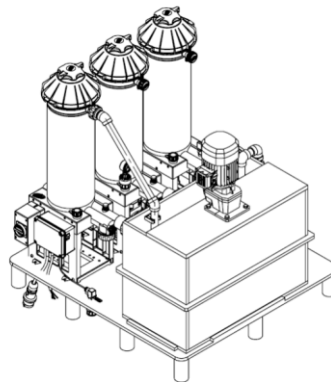


Ensemble d'accessoires et options

❖ Sur chariot roulant



❖ Avec bac tampon



*Système sur mesure
Possibilité de rajouter un
système de filtration*

❖ Carter de protection

